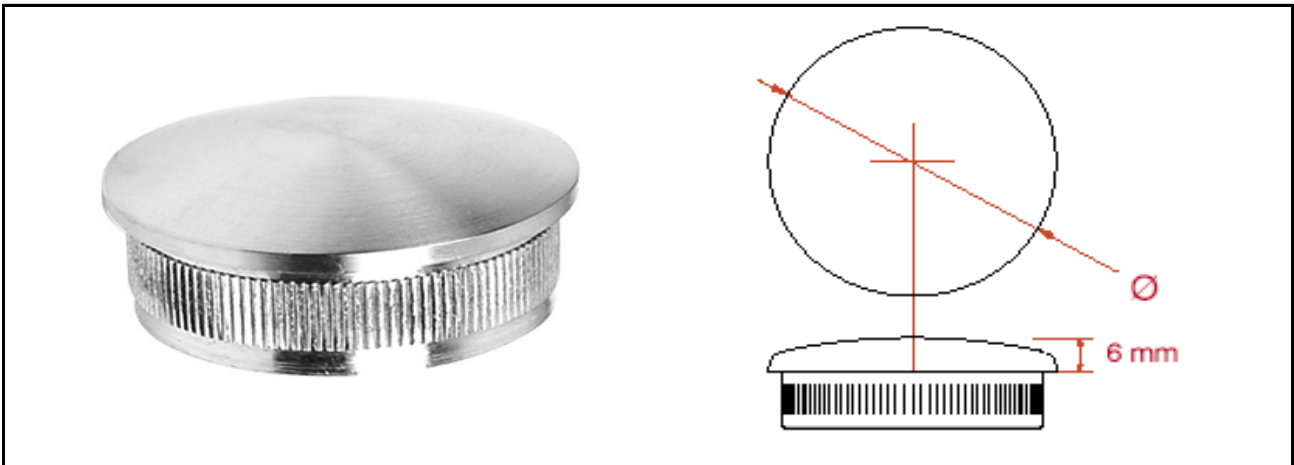


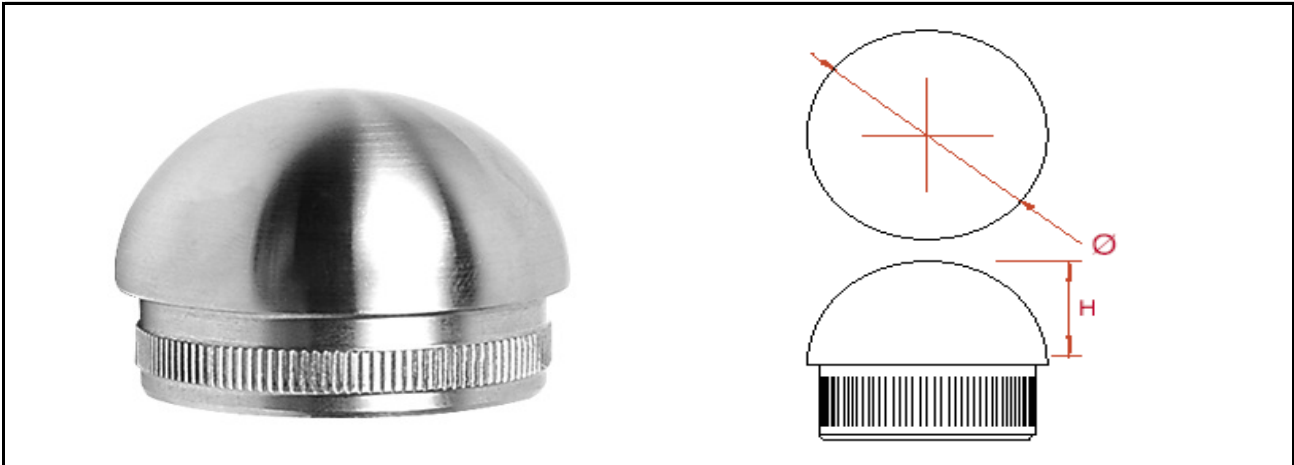
Tappo INOX piatto per tubo tondo

Articolo	Ø						
AI15.001A.04S	33,7 x 2 mm						
AI15.001B.04S	42,4 x 2 mm						



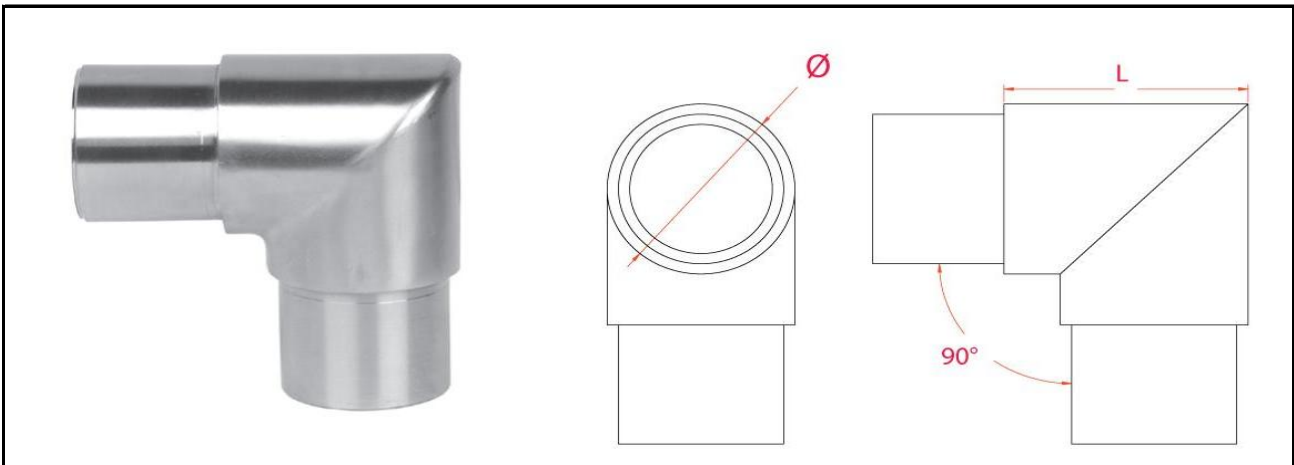
Tappo INOX semi-piano per tubo tondo

Articolo	Ø						
AI15.020A.04S	33,7 x 2 mm						
AI15.020B.04S	42,4 x 2 mm						



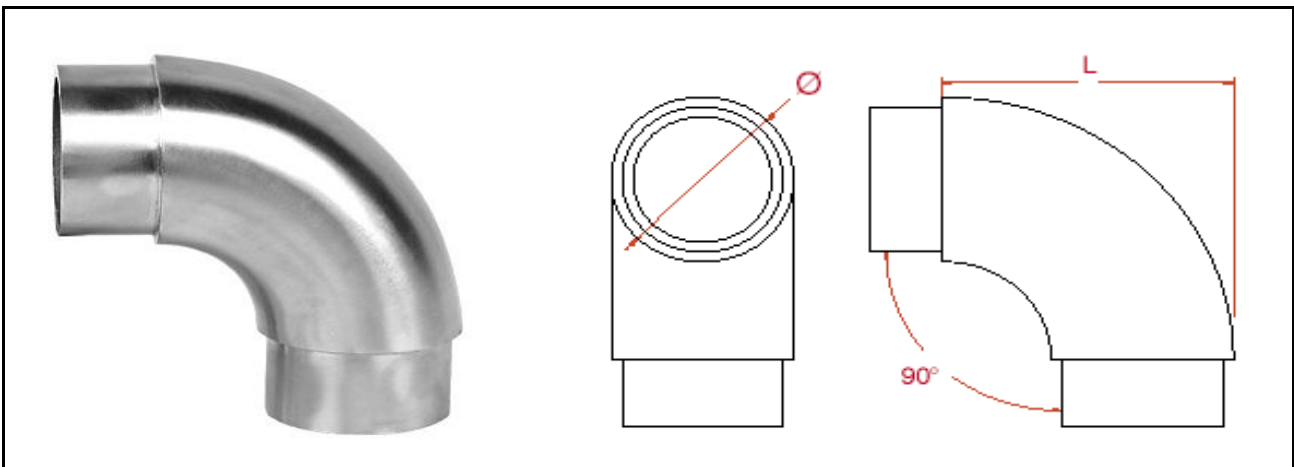
Tappo INOX bombato per tubo tondo

Articolo	Ø	H	mod.				
AI15.050A.04S	33,7 x 2 mm	17,0 mm	A				
AI15.050B.04S	42,4 x 2 mm	21,0 mm	A				



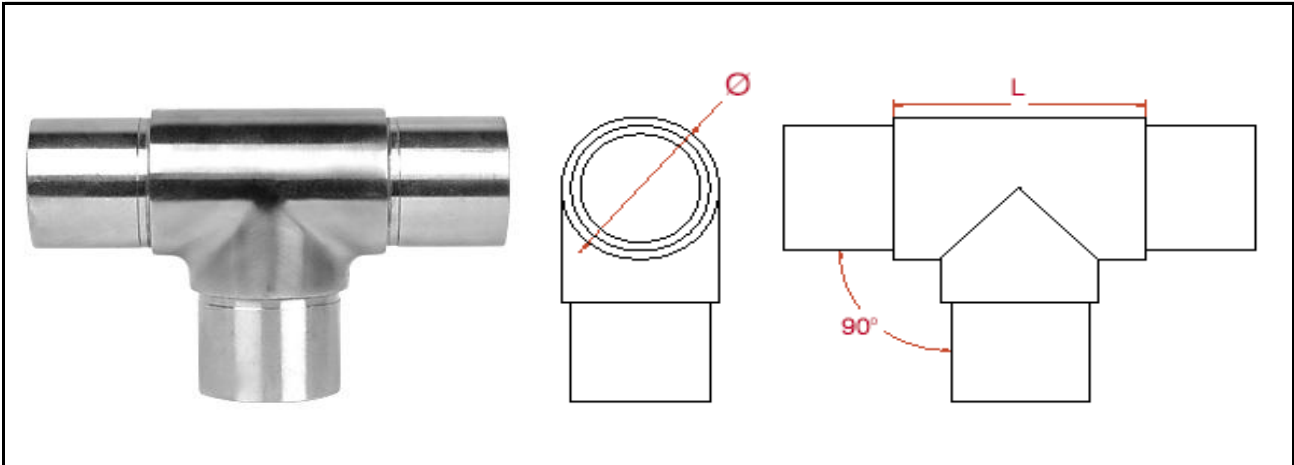
Raccordo INOX 90° SV per tubo tondo

Articolo	Ø	L					
AI17.001B.04S	33,7 x 2 mm	40,0 mm					
AI17.001B.04S	42,4 x 2 mm	50,0 mm					



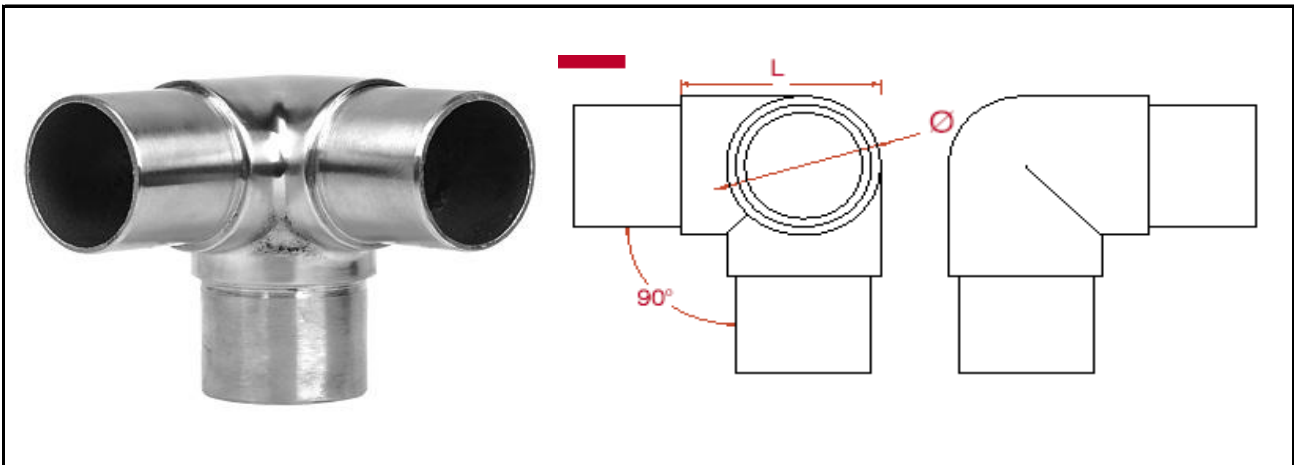
Raccordo INOX 90° ST per tubo tondo

Articolo	Ø	L					
AI17.020A.04S	33,7 x 2 mm	40,0 mm					
AI17.020B.04S	42,4 x 2 mm	65,0 mm					



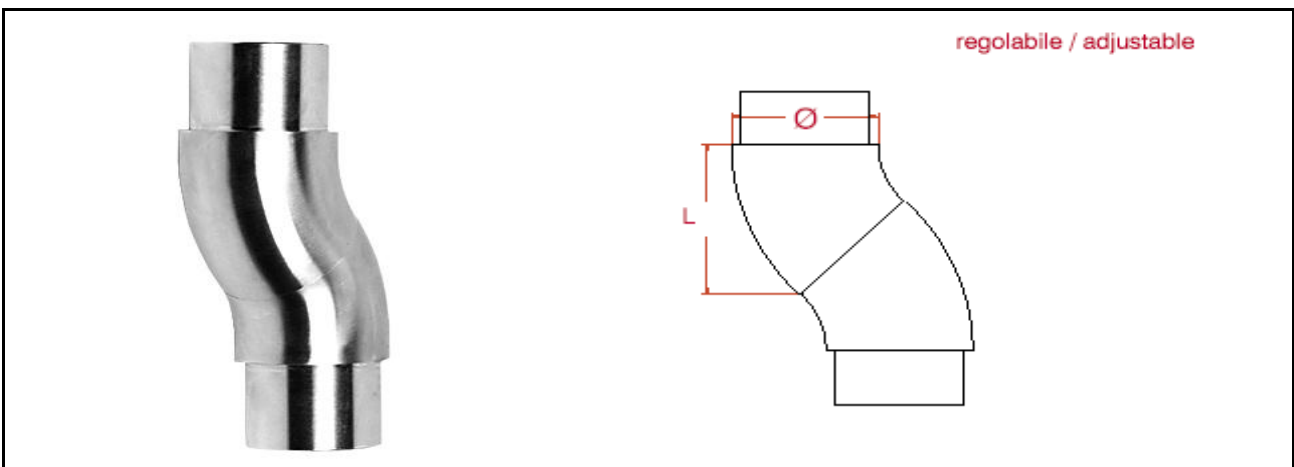
Raccordo a T INOX per tubo tondo

Articolo	Ø	L					
AI17.040A.04S	33,7 x 2 mm	48 mm					
AI17.040B.04S	42,4 x 2 mm	60 mm					



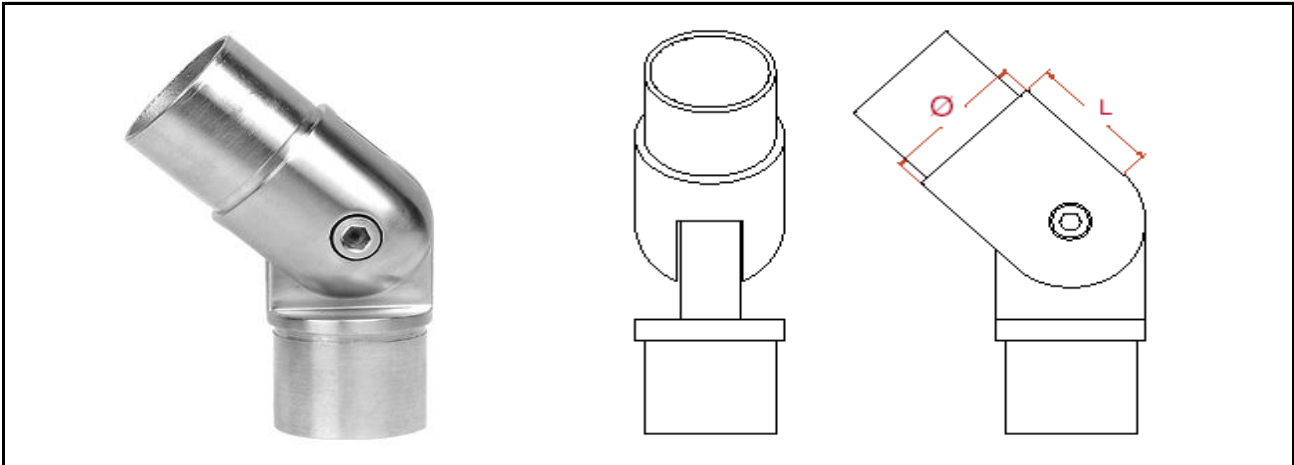
Raccordo angolare INOX per tubo tondo

Articolo	Ø	L					
EI17.050A.04S	33,7 x 2 mm	40 mm					
EI17.050B.04S	42,4 x 2 mm	50 mm					



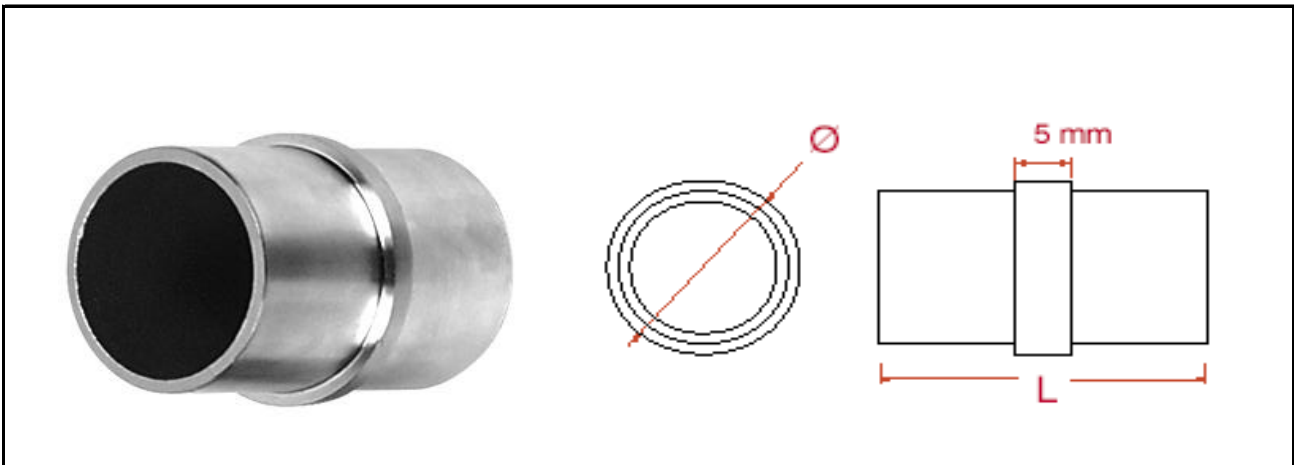
Snodo INOX regolabile per tubo tondo

Articolo	Ø	L					
AI17.060A.04S	33,7 x 2 mm	35 mm					
AI17.060B.04S	42,4 x 2 mm	52 mm					



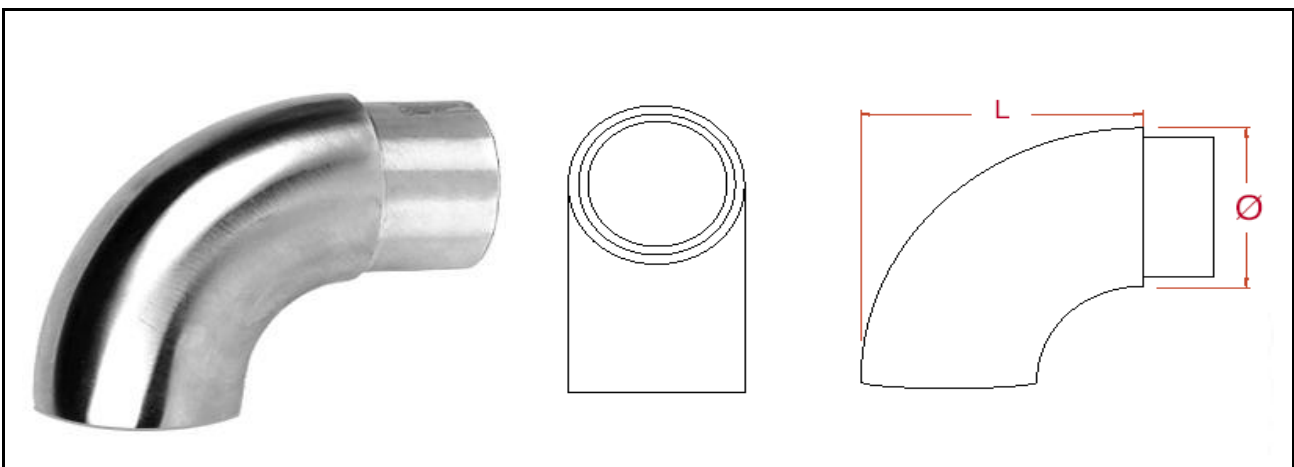
Snodo INOX regolabile 90° per tubo tondo

Articolo	Ø	L					
AI17.070A.04S	33,7 x 2 mm	22 mm					
AI17.070B.04S	42,4 x 2 mm	27 mm					



Giunzione INOX fissa per tubo tondo

Articolo	Ø	L					
AI17.080A.04S	33,7 x 2 mm	45 mm					
AI17.080B.04S	42,4 x 2 mm	55 mm					



Terminale INOX fisso chiuso per tubo tondo

Articolo	Ø	L					
AI17.090A.04S	33,7 x 2 mm	42 mm					
AI17.090B.04S	42,4 x 2 mm	65 mm					