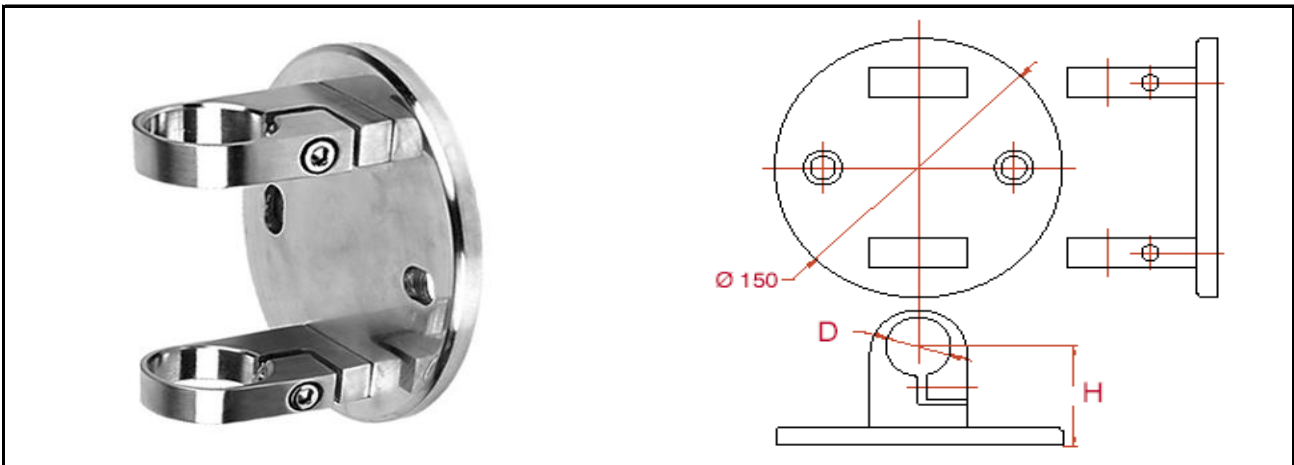


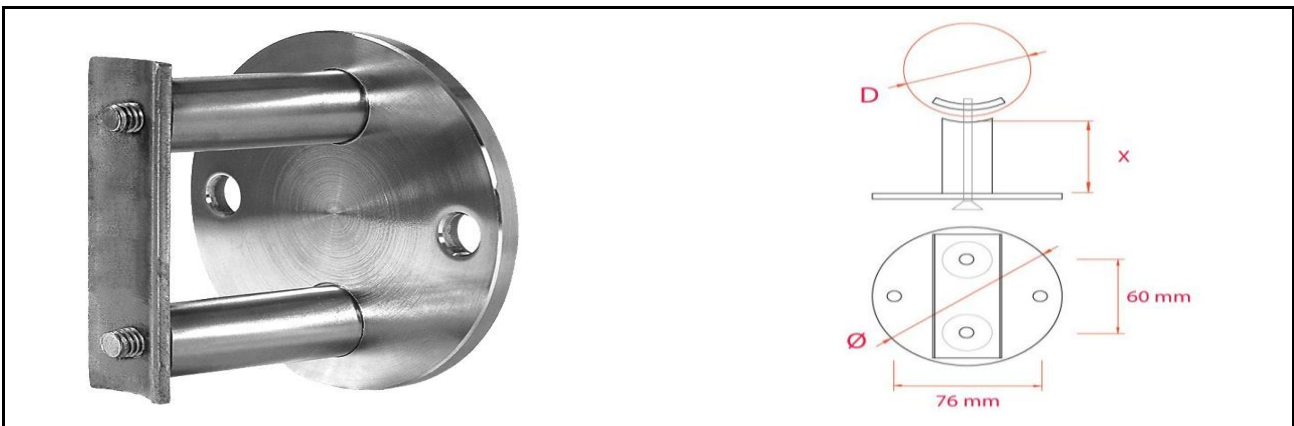
**Supporto INOX a pavimento per tubo tondo**

Articolo	D	Ø					
AI01.010A.04S	33,7 x 2 mm	100 mm					
AI01.010B.04S	42,4 x 2 mm	100 mm					



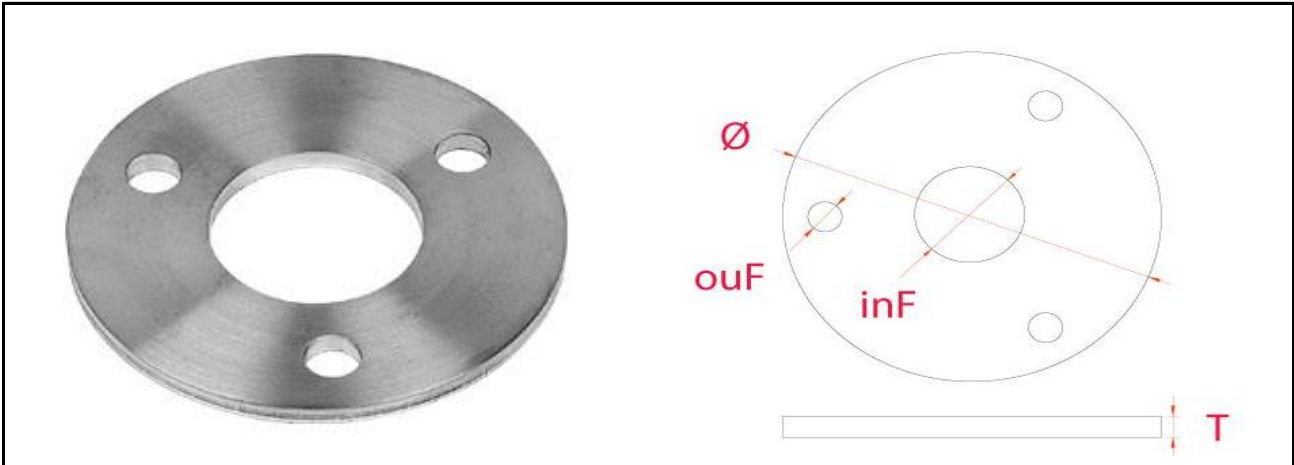
**Supporto INOX a parete passante per tubo tondo**

Articolo	D	H					
AI01.020A.04S	33,7 mm	57,5 mm					
AI01.020B.04S	42,4 mm	61,9 mm					



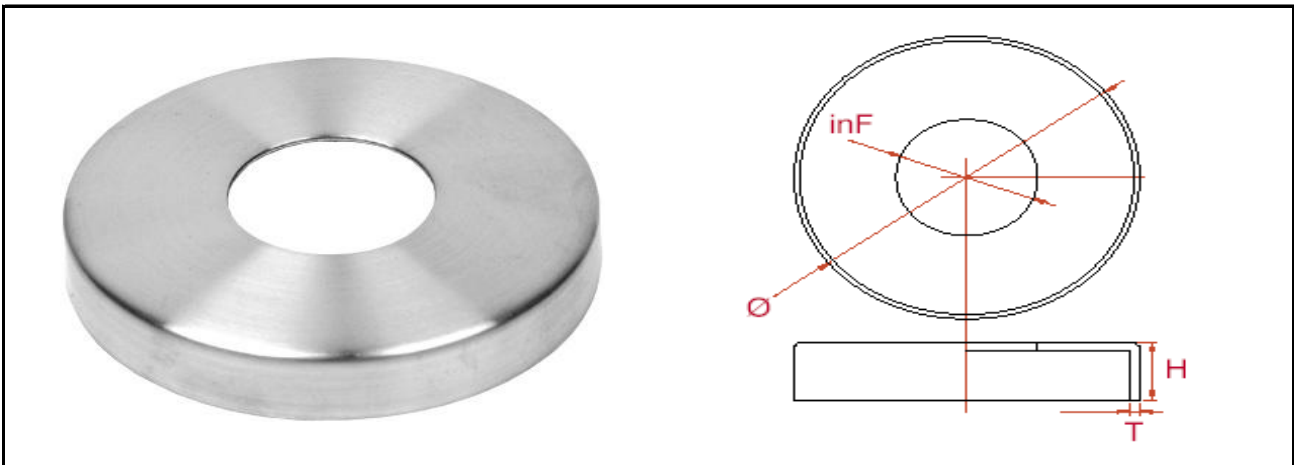
**Supporto INOX a parete da avvitare per tubo tondo**

Articolo	D	Ø	X				
AI01.040A.04S	33,7 mm	100,0 mm	45,0 mm				
AI01.040B.04S	42,4 mm	100,0 mm	45,0 mm				



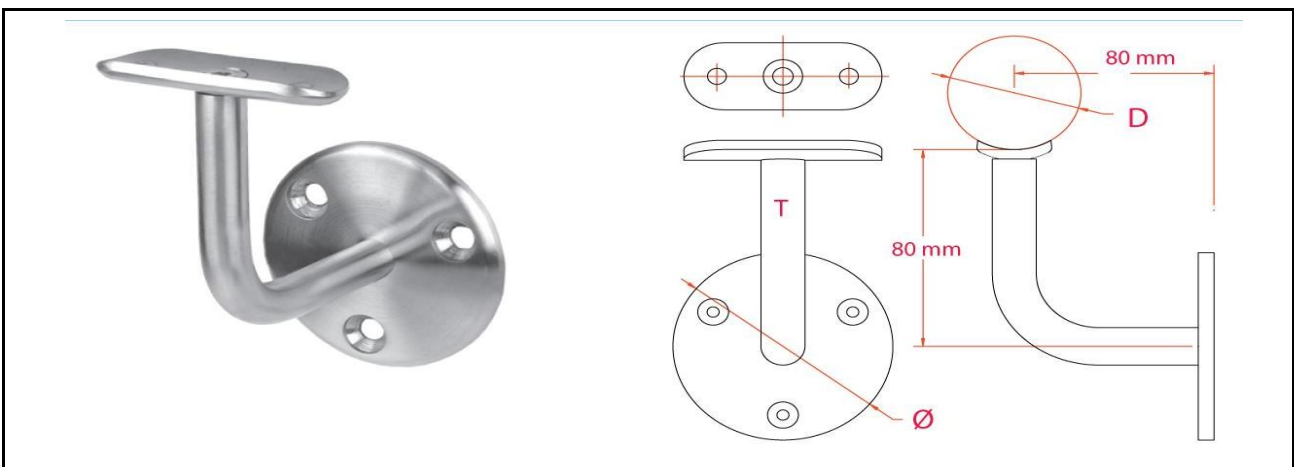
**Flangia INOX forata per tubo tondo**

Articolo	Ø	ouF	inF	T			
AI03.060A.04S	100,0 mm	13,0 mm	33,7 mm	6,0 mm			
AI03.060B.04S	100,0 mm	11,0 mm	42,4 mm	6,0 mm			



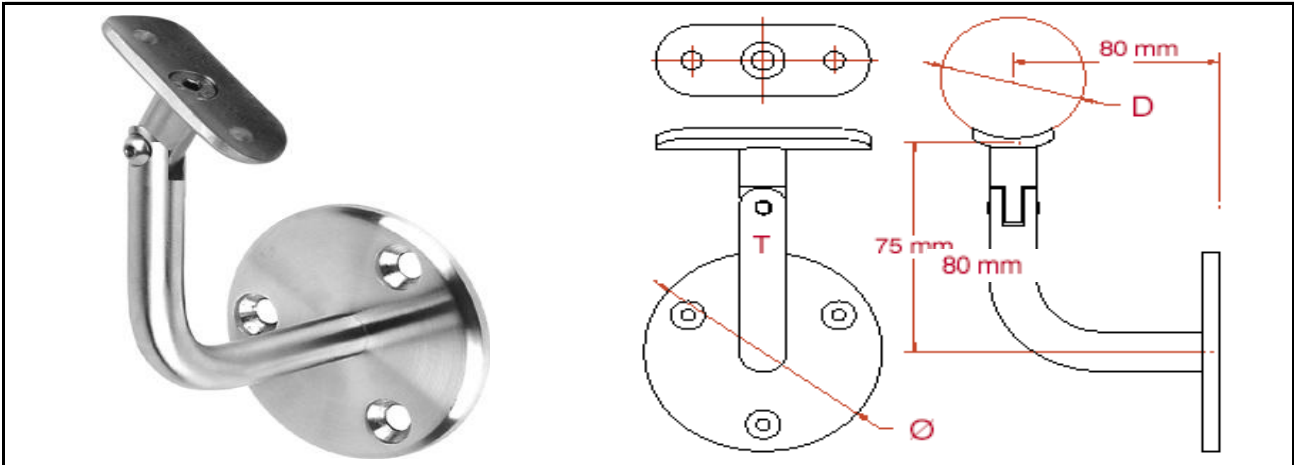
**Calotta INOX diametro 105 mm per tubo tondo**

Articolo	Ø	H	inF	T			
AI04.006X.04S	105,0 mm	25,0 mm	33,7 mm	1,5 mm			
AI04.007X.04S	105,0 mm	25,0 mm	42,4 mm	1,5 mm			



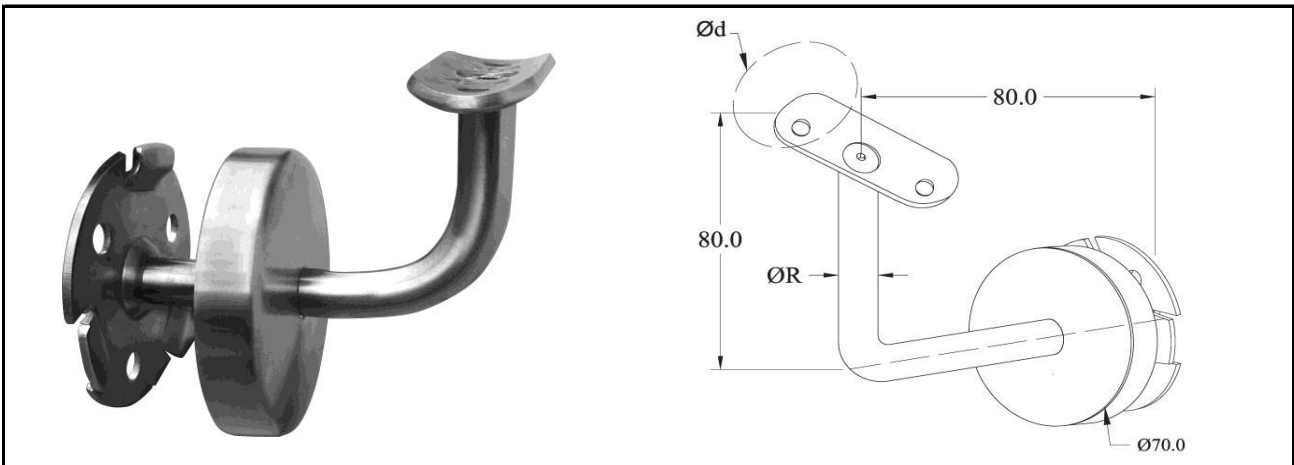
**Sostegno INOX curvo fisso per tubo tondo**

Articolo	Ø	T	D				
AI06.010A.04S	58,0 mm	12,0 mm	33,7 mm				
AI06.010B.04S	58,0 mm	12,0 mm	42,4 mm				



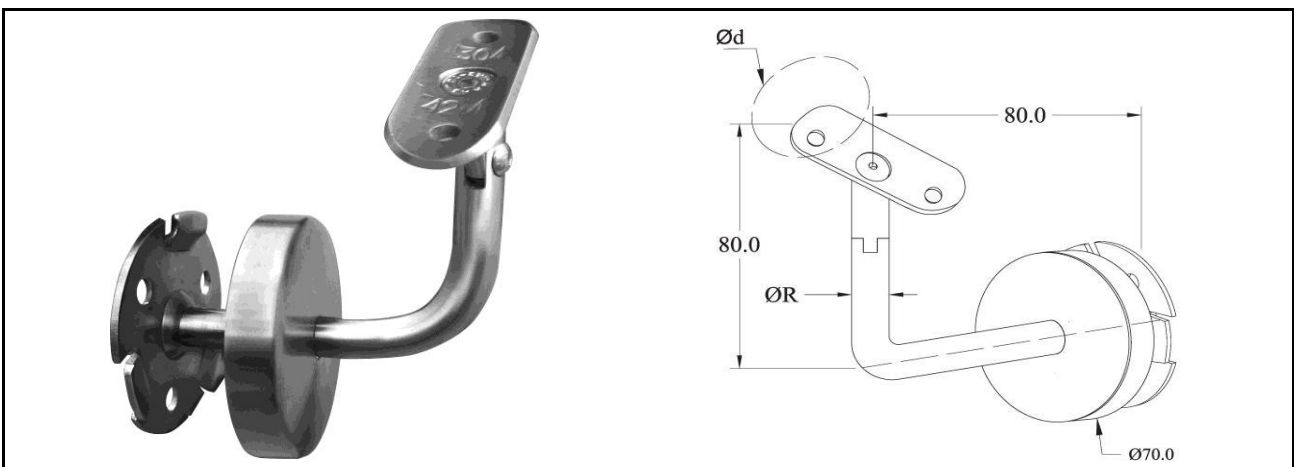
**Sostegno INOX curvo regolabile per tubo tondo**

Articolo	Ø	T	D				
AI06.020A.04S	58,0 mm	12,0 mm	33,7 mm				
AI06.020B.04S	58,0 mm	12,0 mm	42,4 mm				



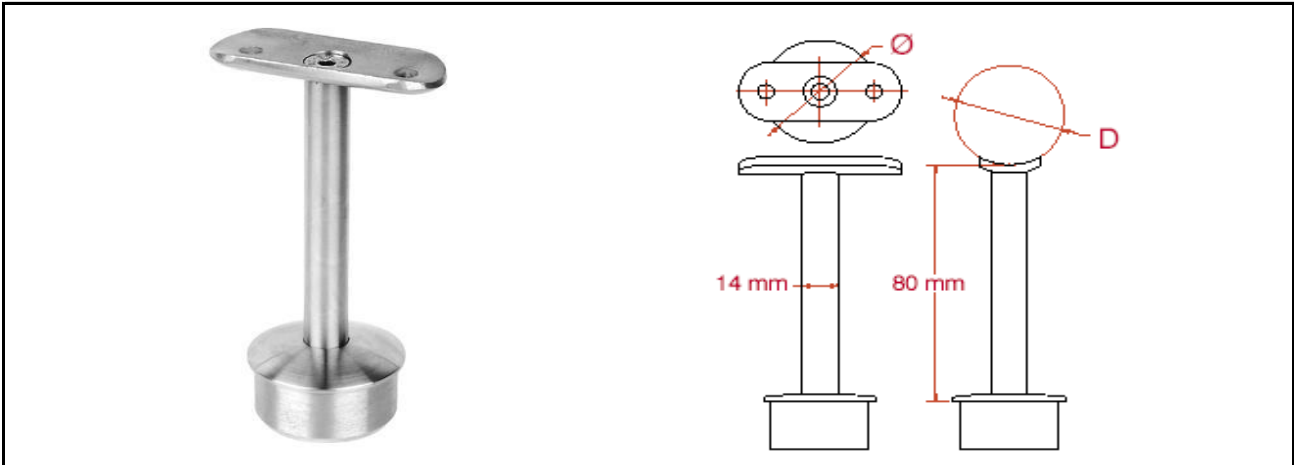
**Sostegno INOX curvo fisso per tubo tondo con calotta**

Articolo	Ø	R	Ød				
AI06.100A.04S	70,0 mm	12,0 mm	33,7 mm				
AI06.100B.04S	70,0 mm	12,0 mm	42,4 mm				



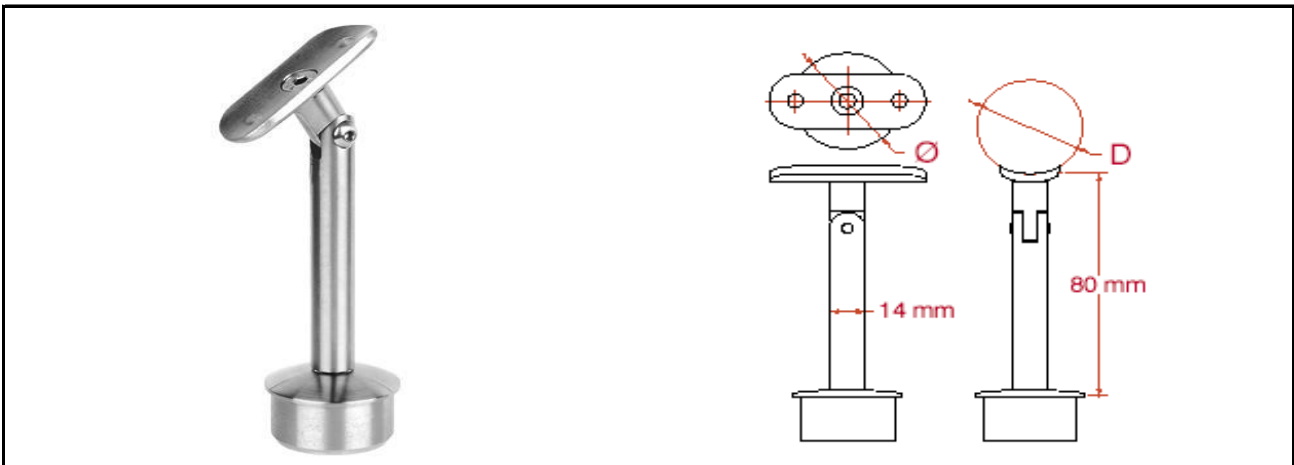
**Sostegno INOX curvo regolabile per tubo tondo con calotta**

Articolo	Ø	R	Ød				
AI06.120A.04S	70,0 mm	12,0 mm	33,7 mm				
AI06.120B.04S	70,0 mm	12,0 mm	42,4 mm				



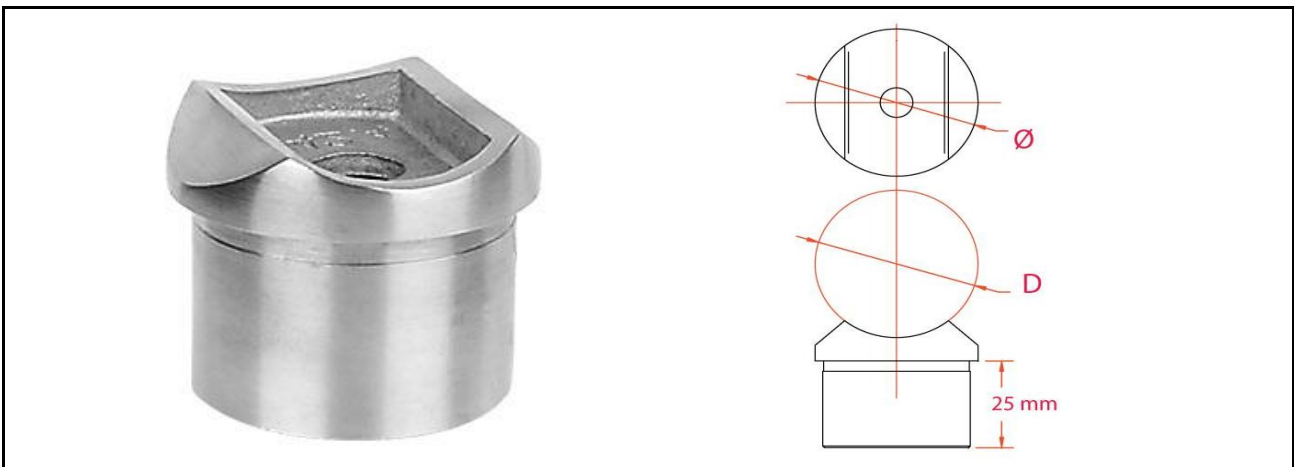
**Sostegno INOX fisso per tubo tondo**

Articolo	Ø	D					
Al10.011A.04S	33,7 x 2 mm	33,7 mm					
Al10.011B.04S	42,4 x 2 mm	42,4 mm					



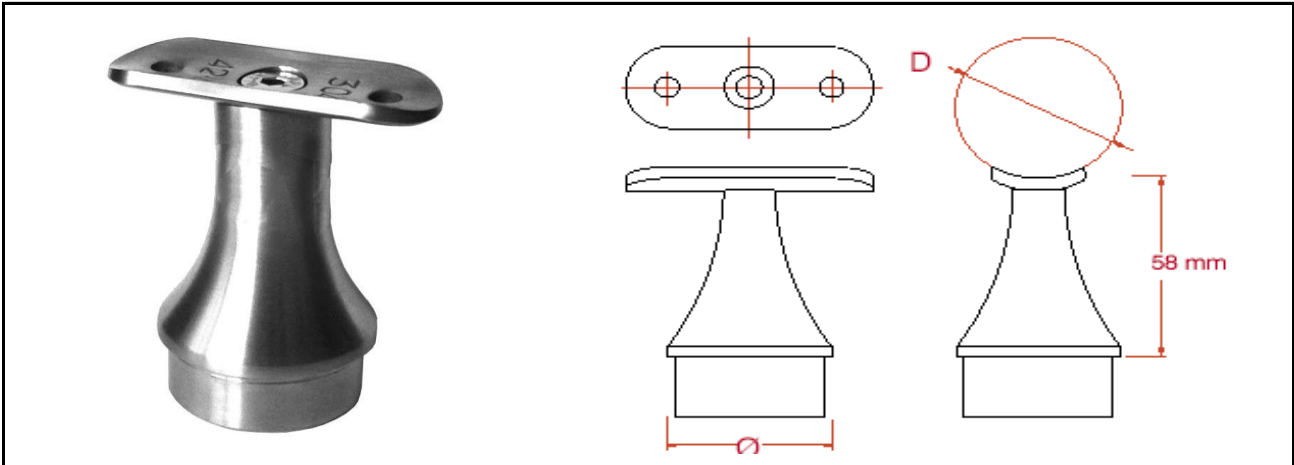
**Sostegno INOX regolabile per tubo tondo**

Articolo	Ø	D					
Al10.071A.04S	33,7 x 2 mm	33,7 mm					
Al10.071B.04S	42,4 x 2 mm	42,4 mm					



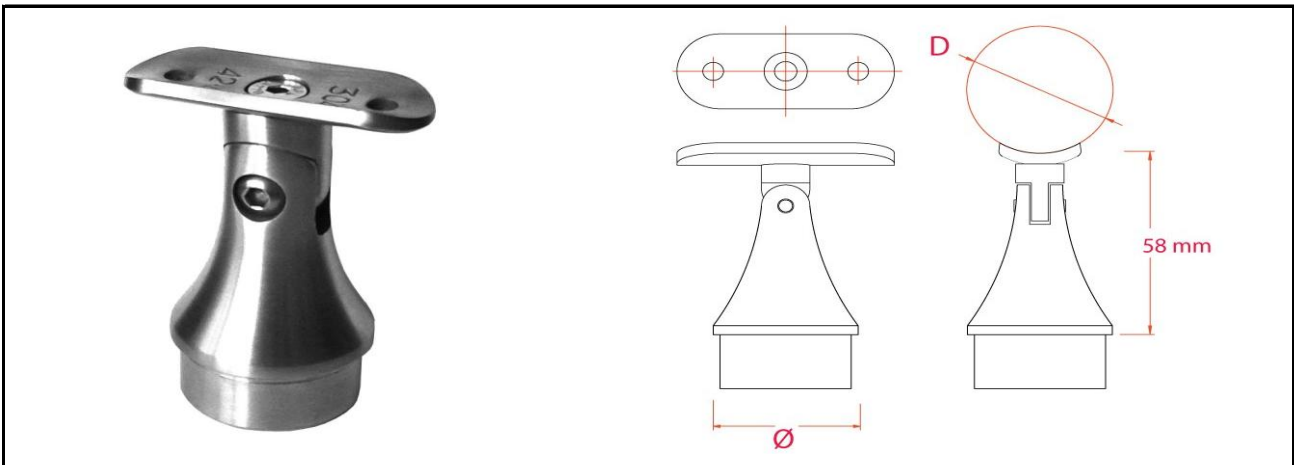
**Supporto INOX 90° per tubo tondo**

Articolo	Ø	D					
Al11.011A.04S	33,7 x 2 mm	33,7 mm					
Al11.011B.04S	42,4 x 2 mm	42,4 mm					



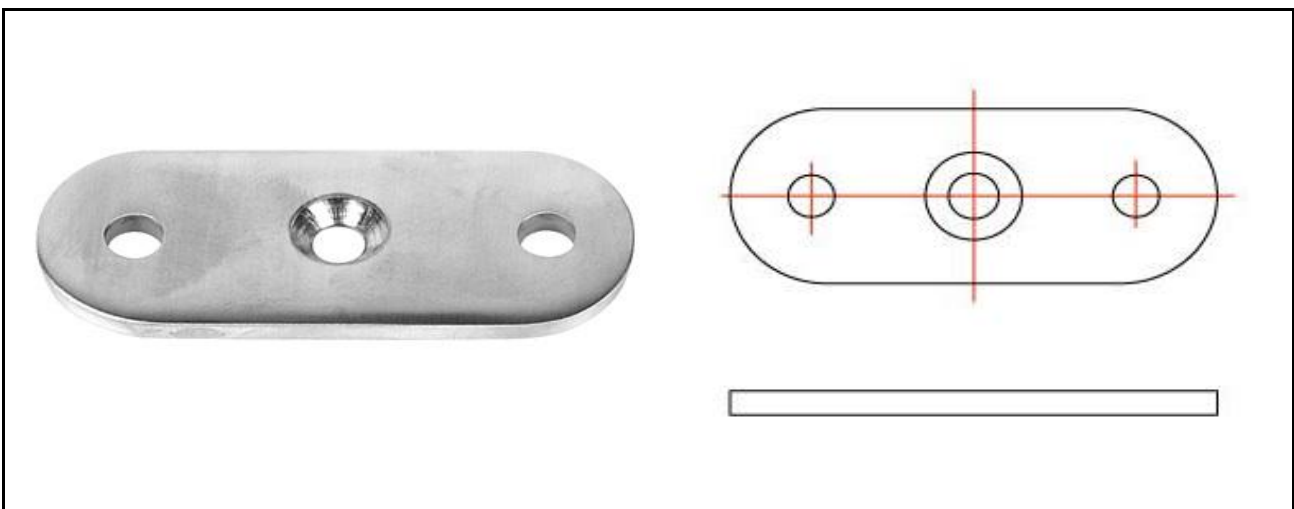
**Sostegno INOX tornito fisso per corrimano**

Articolo	Ø	D					
AI12.001A.04S	42,4 x 2 mm	33,7 mm					
AI12.001B.04S	42,4 x 2 mm	42,4 mm					



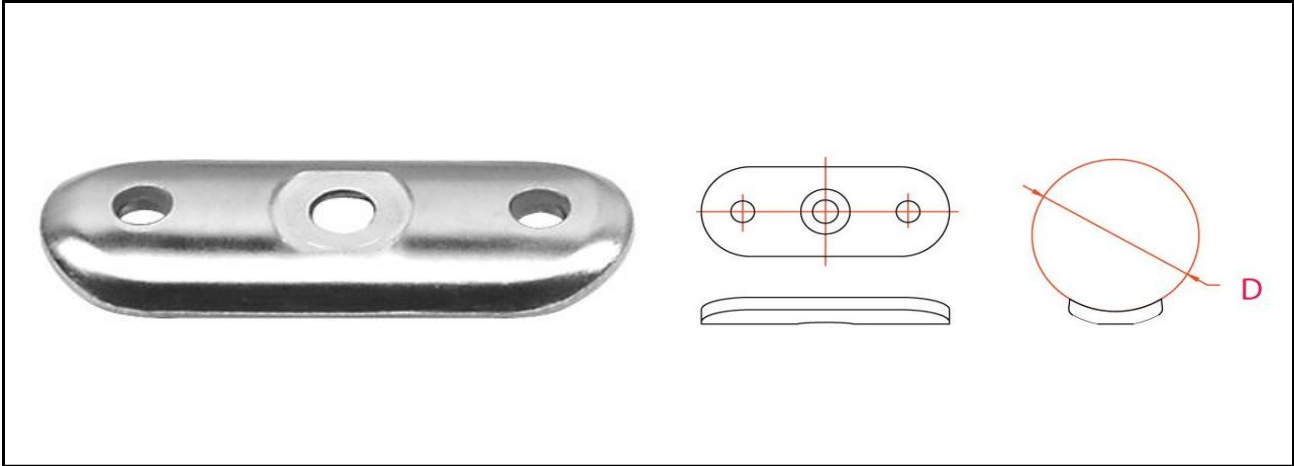
**Sostegno INOX tornito regolabile per corrimano**

Articolo	Ø	D					
AI12.010A.04S	42,4 x 2 mm	33,7 mm					
AI12.010B.04S	42,4 x 2 mm	42,4 mm					



**Piastrina INOX per piatto**

Articolo	D						
AI14.020X.04S	flat						



**Piastrina INOX per tubo tondo**

Articolo	D						
A114.030A.04S	33,7 mm						
A114.030B.04S	42,4 mm						